

Weaving Loom

Webrahmen

Métier à tisser

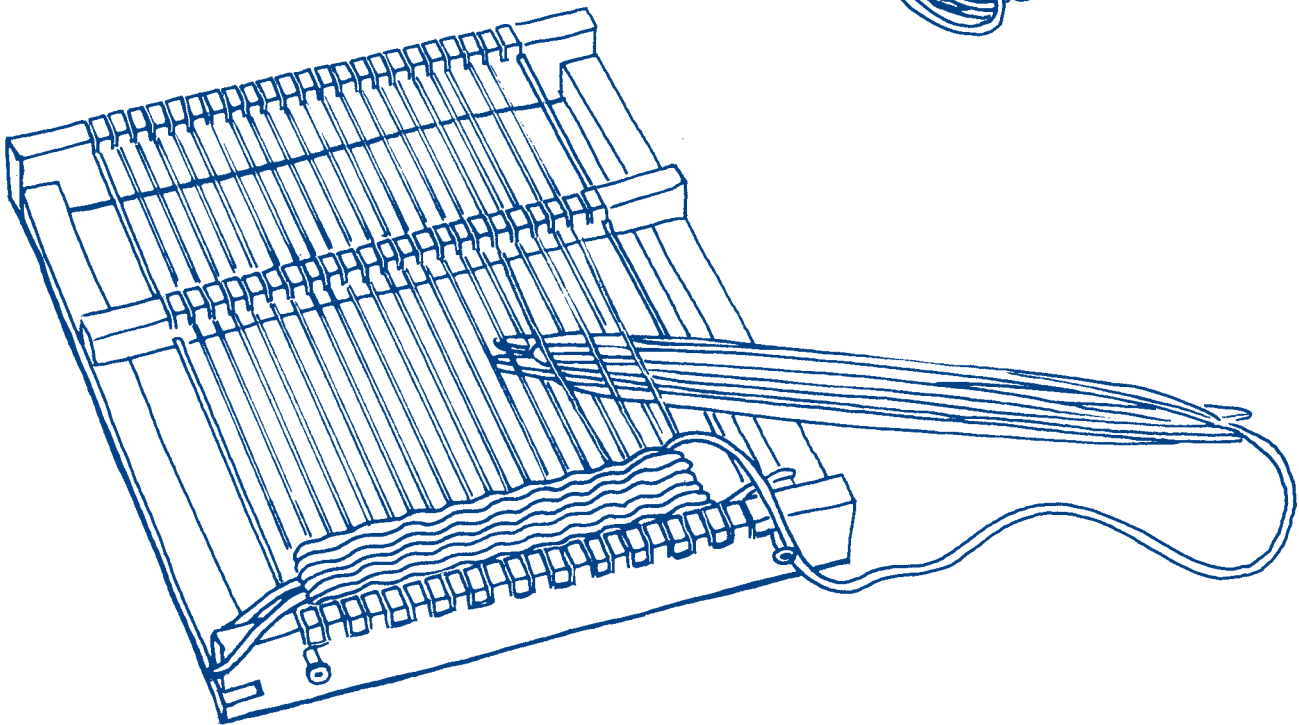
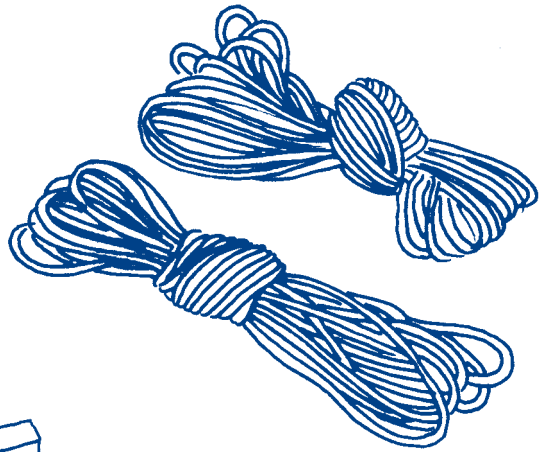
Bastidor de telar

Weefraam

Væveramme

Il telaio

Tear de tecelagem



goki

Weaving Loom

Weaving is done by interlacing two systems of threads positioned at right angles to each other. This constitutes a considerable advantage over other textile techniques. Knitting, crocheting and tating are done using just a single thread.

Weaving Technique

Longitudinal threads form one of the two thread systems. In the following, we will call them the „warp“. The threads of the warp lie straight and tight beside each other on the frame of the loom, and run from back to front separately, each attached to its own heddle.

We call the other thread system the „weft“. These are the transverse threads which will be inserted between the warp threads.

The arrangement of the warp threads makes it possible to lift some of the threads to create an opening - the shed - to insert the weft thread.

To keep the threads of the warp parallel and at the right distance from each other, they pass through the reed, which looks like a comb with top and bottom closed.

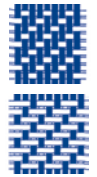
The weft thread is endless; each pass - the pick - goes from one side to the other, and back again for the next pick. Each completed pick has to be pressed against the previous one with the reed. In this way, the fabric gradually emerges.

Different Weaves



There are various techniques for interlacing the warp and the weft. They are called „weaves“.

The simplest way is the plain weave, which is one of the basic weaves. In the plain weave, the weft thread always runs above and below, in other words, it always crosses over one warp thread, under the next one, and so on. The next pick does the same in reverse order. Plain weaves look the same on both sides of the fabric.



The second important weave is the twill weave. The twill weave requires at least three shafts to control the warp threads, although there are often many more of them. In twill weaves, the weft threads float over two or more warp threads before crossing below again. The next pick repeats the same pattern, but offset by one warp thread.

This produces a characteristic diagonal line, the wale. If the front side shows mostly weft floats, the weave is called weft twill. If it shows mostly warp floats, it's called warp twill. These fabrics have a front and a back side, one side always the opposite of the other. However, if the weft thread runs two over, two under the warp threads, the two sides are identical. This is called a 2/2 twill.



Yet another weave, the satin twill, also has the weft thread floating over several warp threads, before crossing below a warp thread again. When this so called tie up point is raised at the next pick, it is offset by at least two threads. This also produces a diagonal line, but less pronounced.

On the fabric, the long floats will slide together, resulting in a smooth surface. The minimum number of shafts required is five, but the fabric will be smoother if the floats are longer. Satin twills always have a front and a back side, called warp satin and weft satin respectively. Damask weaves use both warp and weft satin for patterning, because of their different sheen.

All other weaves are based on these three basic weaves. There are hundreds of possibilities for variation and patterning. The weave you choose will depend on the fabric you want to produce. Each weave has specific characteristics to be utilized. For some fabrics, strength, density and durability are important characteristics, for others warmth and softness, or sheen, smoothness, lightness, etc., all of which have to be achieved through the method of interlacing in conjunction with the chosen material.

Plain weaves are dense and firm, twills are softer and suppler, although, depending on the material used, they may also be more durable. Satin weaves are smooth. Materials like linen or silk can lend sheen to the fabric. This is why material and weave structure have to be coordinated for any design.

You already know quite a lot about weaving now, and might as well get started on your first fabric.

We hope you will enjoy it!

D Webrahmen

Beim Weben werden zwei Fadensysteme, die im rechten Winkel zueinander stehen, miteinander verflochten. Das bedeutet einen erheblichen Unterschied zu anderen textilen Techniken. Beim Stricken, Häkeln oder Klöppeln wird nur mit einem Faden gearbeitet.

Technik des Webens

Die Längsfäden bilden das eine der beiden Fadensysteme. Sie nennen wir im Folgenden „Kette“. Die Fäden der Kette liegen geordnet und straff nebeneinander auf dem Webrahmen und durchlaufen die Strecke von vorn nach hinten einzeln in je einer Litze. Das andere Fadensystem nennen wir „Schuss“, das sind die Quersfäden, die zwischen die Kettfäden eingetragen werden können.

Die Anordnung der Kettfäden ermöglicht es, einen Teil der Fäden so anzuheben, dass eine Öffnung entsteht – das Fach – in das der Schussfaden eingetragen wird.

Um die Fäden der Kette parallel und im richtigen Abstand voneinander zu halten, laufen sie noch durch das Blatt, das aussieht wie ein Kamm, der oben und unten geschlossen ist.

Der Schussfaden ist endlos, der Eintrag – Schuss – erfolgt von einer Seite zur anderen hin und beim nächsten Schuss wieder zurück. Jeder eingetragene Schuss muss an den vorangegangenen mit dem Blatt angedrückt werden. So entsteht nach und nach das Gewebe.

Verschiedene Bindungen



Um Kette und Schuss miteinander zu verkreuzen, gibt es verschiedene Techniken, die „Bindungen“ genannt werden. Die einfachste Möglichkeit ist die Leinwandbindung, die eine der Grundbindungen ist. Der Schussfaden läuft hier immer auf und ab, d.h. jeweils über bzw. unter einen Faden, in der nächsten Reihe umgekehrt. Leinwandbindung sieht auf beiden Seiten des Stoffs gleich aus.



Die zweite, wichtige Bindung ist der Köper. Hierzu werden mindesten drei Schäfte zur Steuerung der Kettfäden gebraucht, es können jedoch auch wesentlich mehr sein. Beim Köper überspringen die Schussfäden zwei und mehr Kettfäden, bevor sie wieder nach unten gehen. In der nächsten Reihe erneut in derselben Reihenfolge, jedoch um einen Kettfaden versetzt.



Dadurch entstehen die charakteristischen schrägen Linien, die Köpergrate. Liegt vornehmlich der Schussfaden auf der Oberseite, so nennt man dies Schussköper. Liegt die Kette oben, ist es ein Kettköper. Diese Stoffe haben eine Vorder- und Rückseite, nämlich immer umgekehrt als auf der Gegenseite. Läuft der Schussfaden dagegen zwei über, zwei unter den Kettfäden, handelt es sich um einen gleichseitigen Köper, auch Doppelköper genannt.



Als drittes noch die Atlasbindung, bei der ebenfalls mehrere Kettfäden übersprungen werden, bevor ein Kettfaden über dem Schussfaden liegt. Beim nächsten Schuss wird dieser sog. Abbindepunkt um mindestens zwei Fäden versetzt hochgehoben. Auch hier entsteht eine schräge Linie, jedoch unklarer.



Im Gewebe rutschen die langen Fadensprünge übereinander, so dass eine glatte Oberfläche entsteht. Die Mindestzahl der gebrauchten Schäfte ist fünf, das Gewebe wird jedoch glatter, wenn die Sprünge länger sind. Atlas hat in jedem Falle eine Vorder- und Rückseite, auch hier nennt man sie Kett- bzw. Schussatlas. Beim Damast werden beide, Kett- und Schussatlas, zur Musterung genutzt, da sie unterschiedlichen Glanz haben.

Aus diesen drei Grundbindungen sind alle weiteren Bindungen entwickelt. Es gibt hunderte von Möglichkeiten zur Veränderung und Musterung. Welche Bindung gewählt wird, richtet sich nach dem Gewebe, das hergestellt werden soll. Jede Bindung hat spezifische Eigenschaften, die genutzt werden müssen. Man braucht beim Gewebe Eigenschaften wie z.B. Haltbarkeit, Dichte, Strapazierfähigkeit; bei anderen Wärme, Weichheit, oder auch Glanz, Glätte, Duftigkeit usw., die durch die Art der Verkreuzung in Verbindung mit dem Material herbeigeführt werden müssen.

Leinwandbindung ist dicht und fest, Köper weicher, schmiegsamer, je nach Material jedoch auch haltbarer. Die Atlasbindung ist glatt, man kann Glanz erreichen bei Materialien wie Leinen oder Seide. Für einen Entwurf müssen also Material und die Struktur der Bindung koordiniert werden.

Jetzt hast Du bereits eine Menge über das Weben erfahren und kannst gleich beginnen, Dein erstes Gewebe herzustellen.

Wir wünschen Dir dabei viel Freude!

F Métier à tisser

On utilise pour le tissage deux systèmes de fils placés à angle droit et tressés entre eux. Cette technique est très différente des autres techniques utilisées pour le textile. Pour tricoter, faire du crochet ou de la dentelle, un seul fil est utilisé.

Technique du tissage

Les fils dans le sens de la longueur forment un des deux systèmes de fils. On les appellera « la chaîne ». Les fils de la chaîne sont rangés très serrés les uns des autres sur le métier à tisser. Ils passent sur le métier d'avant en arrière, chacun dans une tresse.

On appellera « trame » l'autre système de fils. Ce sont les fils transversaux qui peuvent être passés entre les fils de la chaîne.

La disposition des fils de la chaîne permet de soulever une partie des fils pour que s'ouvre une ouverture (la poche), dans laquelle on fait passer le fil de la trame.

Pour maintenir les fils de la chaîne parallèles et à égale distance les uns des autres, ils passent dans la lame qui ressemble à un peigne fermé en haut et en bas.

Le fil de trame est sans fin. La trame va dans un sens puis dans l'autre. Chaque trame doit être poussée avec la lame. Le tissu se crée alors petit à petit.

Différentes armures



On utilise différentes techniques afin de tresser la chaîne avec la trame. Celles-ci sont appelées « armures ». La possibilité la plus facile est l'armure de toile qui est une des armures de base. Le fil de trame passe au dessus et en dessous du fil de la chaîne, et inversement pour la rangée suivante. L'armure de toile a la même apparence des deux côtés du tissu.



La deuxième armure importante est l'armure sergée. On utilise pour cela au moins trois navettes pour guider les fils de la chaîne. On peut cependant en utiliser plus. Pour le sergée, les fils de trame sautent par-dessus deux fils de chaîne ou plus, puis repassent en dessous. On renouvelle l'opération dans la rangée suivante mais en se décalant d'un fil de chaîne.



Voilà comment apparaissent les lignes diagonales appelées arêtes de sergée. Si le fil de la trame se trouve principalement sur le dessus, on l'appelle le sergée de trame. Si la chaîne est sur le dessus, c'est le sergée de chaîne. Ces tissus ont un endroit et un envers, chaque côté étant l'inverse de l'autre. Si le fil de trame passe par-dessus puis par-dessous le fil de chaîne, il s'agit d'un sergée à côtés identiques appelé également double sergée.



La troisième armure est appelée armure atlas. Pour celle-ci on saute par-dessus plusieurs fils de chaîne en laissant un fil de chaîne sur le fil de trame. A la trame suivante, ce point de dénouement doit être soulevé par au moins deux fils. Une ligne diagonale apparaît également ici. Elle est cependant moins visible.

Les longs sauts de fils passent les uns par-dessus les autres sur le tissu afin d'obtenir une surface lisse. On utilise au moins cinq navettes. Plus les sauts sont longs, plus la surface est lisse. L'atlas a un endroit et un envers. On les appelle ici aussi atlas de chaîne ou atlas de trame. On utilise l'atlas de chaîne et l'atlas de trame pour le damas car leur éclat est différent.

Toutes les autres armures s'inspirent de ces trois armures de base. Il y a de multiples possibilités de variantes en fonction du tissu que l'on veut réaliser. Chaque armure a des qualités spécifiques qui doivent être utilisées. On a besoin pour le tissu de qualités comme la durabilité, la densité, la tension. On doit aussi choisir le matériel adapté à l'armure si l'on veut par exemple de la chaleur, de la douceur, ou de la brillance, un tissu lisse ou vapoureux.

L'armure de toile est serrée et solide, l'armure sergée est plus douce, plus souple, et aussi plus résistante en fonction du matériel choisi. L'armure atlas est lisse. On peut obtenir de la brillance avec des matériaux comme le lin ou la soie. Pour un projet, les matériaux et la structure de l'armure doivent être coordonnés.

Tu en sais désormais beaucoup sur le tissage. Tu peux commencer dès maintenant à fabriquer ton premier tissu.

Amuse toi bien !

E Bastidor de telar

Al tejer se entrelazan dos sistemas de hilos que se encuentran en ángulo recto uno frente al otro. Esta técnica difiere considerablemente de otras técnicas textiles. En la labor de punto, de ganchillo o de encaje sólo se trabaja con un hilo.

Técnica del tejido

Los hilos longitudinales forman uno de los sistemas de hilos, que en lo sucesivo llamaremos “urdimbre”. Los hilos de la urdimbre se encuentran ordenados de forma paralela y tirante sobre el marco de tejer y recorren todo el trayecto de la parte delantera a la trasera y de forma individual en cada lizo.

El otro sistema de hilos, que llamaremos “trama”, es el de los hilos transversales, que se pueden introducir entre los hilos de la urdimbre.

La disposición de los hilos de urdimbre permite levantar una parte de los hilos de tal manera que se forma una abertura, la calada, en la cual se introduce el hilo de la trama.

Para mantener los hilos de la urdimbre en posición paralela y a una distancia correcta pasan a través del peine, que está cerrado por la parte superior e inferior.

El hilo de la trama es continuo, la introducción (lanzada) se efectúa de un lado al otro y viceversa para la siguiente trama. Cada trama introducida debe apretarse contra la anterior con el peine. De este modo se va creando el tejido.

Diferentes ligamentos



Para entrelazar los hilos de la urdimbre con los de la trama existen varias técnicas, llamadas “ligamentos”.

La variante más simple es el ligamento de lino, uno de los ligamentos básicos. En esta técnica el hilo de la trama pasa siempre por encima y por debajo de cada hilo de urdimbre; en la hilera siguiente ocurre a la inversa. El ligamento de lino tiene el mismo aspecto en ambos lados del tejido.



El segundo ligamento más importante es la sarga. Para realizarla se utilizan como mínimo tres lizos para el manejar los hilos de la urdimbre, pero también puede haber varios más. En la sarga, los hilos de trama saltan dos o más hilos de urdimbre antes de volver a pasarse por debajo. En la línea siguiente, se sigue en el mismo orden, sin embargo se desplaza un hilo de urdimbre.

De este modo se forman las características líneas diagonales, las espigas de sarga. Si se prefiere que el hilo de trama quede por encima, a este ligamento se le llama sarga de trama. Si es el hilo de urdimbre, recibe el nombre de sarga de urdimbre. Estos tejidos poseen una cara frontal y otra posterior, ya que una siempre queda opuesta a la otra. Si, por el contrario, se pasa el hilo de trama por encima de dos hilos de urdimbre y a continuación por debajo de otros dos, se trata de una sarga de doble aspecto, llamada también cruzado doble izquierda-derecha.



Como tercera variante tenemos el ligamento de satén, en el cual también se saltan varios hilos de urdimbre antes de volver a pasar un hilo de urdimbre sobre el hilo de trama. En la siguiente trama el denominado punto de inicio del ligamento se desplaza como mínimo dos hilos. También aquí se crea una línea diagonal, pero no tan clara.

En el tejido los saltos de los hilos se deslizan unos sobre los otros, de manera que se crea una superficie lisa. La cantidad mínima de lizos utilizados es cinco, no obstante el tejido queda más liso cuanto mayores sean los saltos. En cualquier caso, el ligamento de satén presenta una cara frontal y otra posterior, llamadas asimismo satén de urdimbre y satén de trama. En el caso del tejido damasco se utilizan ambas caras para el dibujo, ya que poseen un brillo diferente.

A partir de estos tres ligamentos básicos se desarrollan todos los demás ligamentos. Existe multitud de posibilidades para crear modificaciones y diferentes dibujos producidos por la urdimbre; la elección del ligamento se efectúa según el tejido que se va a fabricar. Cada ligamento posee características específicas que deben aprovecharse. Para algunos tejidos se requieren ciertas características, como p.ej. durabilidad, densidad, resistencia al desgaste, etc.; otros deben ser suaves, cálidos, o poseer brillo, lisura, finura, etc. Estas características deben crearse mediante el tipo de ligamento y el material.

El ligamento de lino es denso y resistente; la sarga es más suave, flexible y, dependiendo del material empleado, también más duradera. El ligamento de satén es liso y se puede conseguir brillo con materiales como lino o seda. Por ello para elaborar un diseño deben coordinarse el material y la estructura del ligamento.

Ahora ya has aprendido mucho sobre las técnicas del tejido y puedes comenzar en seguida a practicar y a elaborar tu primer tejido. ¡Que te diviertas!

Bij het weven worden twee draadsystemen die in een rechte hoek op elkaar staan, met elkaar vervlochten. Dat is een groot verschil met andere textiele technieken. Bij breien, haken of kantklossen wordt er slechts met één draad gewerkt.

De weeftechniek

De lengtedraden vormen het ene deel van een van beide draadensystemen. Dit noemen we hierna 'schering'. De draden van de schering liggen geordend en strak naast elkaar op het weefraam en lopen afzonderlijk over de afstand van voren naar achter, ieder in een streng.

Het andere draadensysteem noemen we 'inslag'. Dit zijn de dwars lopende draden, die tussen de scheringdraden kunnen worden aangebracht.

De manier waarop de scheringdraden zijn geplaatst, maakt het mogelijk een deel van de draden zo op te tillen dat er een opening ontstaat – het vak of de sprong – waarin de inslagdraad wordt aangebracht.

Om de draden van de schering parallel en op een juiste afstand van elkaar te laten lopen, lopen deze door het blad, dat er uitziet als een kam die boven en onder gesloten is.

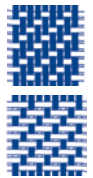
De inslagdraad is zonder einde, het begin – de inslag – volgt vanaf één kant naar de andere en bij de volgende inslag weer terug. Iedere ingebrachte inslag moet met het blad tegen de voorafgaande inslag worden aangedrukt. Zo ontstaat langzamerhand het weefsel.

Diverse bindingen



Er zijn diverse technieken om schering en inslag met elkaar te laten kruisen, de zogenaamde 'bindingen'.

De eenvoudigste binding is de linnenbinding, die één van de basisbindingen is. De inslagdraad loopt altijd omhoog en omlaag, d.w.z. telkens over resp. onder een draad en bij de volgende rij omgekeerd. Een linnenbinding ziet er aan beide kanten van de stof hetzelfde uit.



De tweede belangrijke binding is de keper. Hierbij worden ten minste drie schachten gebruikt voor het sturen van de scheringdraden, maar het kunnen er ook beduidend meer zijn. Bij de keper slaan de inslagdraden twee of meer scheringdraden over, voordat ze weer omlaag gaan. De volgende rij gaat in de zelfde volgorde, maar dan één scheringdraad versprongen.

Hierdoor ontstaan de typische schuine lijnen, de kepergraten. Wanneer de inslagdraad in hoofdzaak aan de bovenkant ligt, dan noemt men dit inslagkeper. Licht voornamelijk de scheringdraad aan de bovenkant, dan noemt men dit scheringkeper. Deze stoffen hebben een voor- en een achterkant, die er als elkaars tegengestelde uitzien. Loopt de inslagdraad twee over en twee onder de scheringdraad, dan gaat het om een gelijkzijdige keper, ook wel dubbelkeper genoemd..



Als derde is er nog de satijnbinding waarbij ook over meerdere scheringdraden heen wordt gesprongen, voordat een scheringdraad over de inslagdraad ligt. Bij de volgende inslag wordt dit zogenaamde afbindpunt ten minste 2 draden verschoven, omhoog getild. Ook hier ontstaat een schuine lijn, maar een die minder duidelijk is.

In het weefsel glijden de lange draadsprongen over elkaar, waardoor er een glad oppervlak ontstaat. Het minimum aantal te gebruiken schachten is vijf, maar het weefsel wordt gladder wanneer de sprongen langer zijn. Satijn heeft altijd een voor- en achterkant, die ook hier schering- resp. inslagsatijn worden genoemd. Bij damast worden beide, schering- en inslagsatijn, voor de patronen gebruikt, omdat ze een verschillende glans hebben.

Uit deze drie basisbindingen zijn alle andere bindingen voortgekomen. Er bestaan honderden mogelijkheden en patronen. Voor welke binding wordt gekozen, is afhankelijk van het weefsel dat gemaakt wordt. Iedere binding heeft specifieke eigenschappen, die moeten worden benut. Bij sommige weefsels zijn eigenschappen zoals houdbaarheid, dichtheid en stevigheid nodig; bij andere warmte, zachtheid of glans, gladheid, geur enz., die door de soort van kruising in combinatie met het materiaal ontstaan.

De linnenbinding is compact en stevig, keper is zachter en buigzamer en naargelang het materiaal ook beter houdbaar. De satijnbinding is glad, hier kan men glans krijgen bij materialen als linnen of zijde. Bij een ontwerp moeten dus materiaal en structuur van de binding op elkaar worden afgestemd.

Nu weet je al heel veel over weven en kun je meteen beginnen je eerste weefwerkje te maken. Wij wensen je daarbij veel plezier!

Vævning er sammenfletning af to retvinklede trådsystemer, og derved adskiller vævning sig markant fra andre tekstilteknikker, f.eks. strikning, hækling og knipling, hvor der kun arbejdes med én tråd.

Væveteknikker

De langsgående tråde danner det ene af de to trådsystemer og vil i det følgende blive betegnet som "kæde". Kædens tråde er trukket stramt op ved siden af hinanden på væverammen og gennemløber afstanden fra forreste til bagerste række i hver deres lidse.

Det andet trådsystem kaldes for "skuddet". Det er de tværgående tråde, der kan flettes ind mellem kædestrådene.

Måden, kædestrådene er trukket op på, gør det muligt at løfte nogle af trådene op, så der opstår et mellemrum, også kaldet skellet, som skudstråden kan flettes ind i.

For at sikre, at kædestrådene forløber parallelt og i den rigtige indbyrdes afstand, føres de gennem den såkaldte kam, der er lukket foroven og forneden.

Skudstråden er endeløs, og selve islættet, dvs. skuddet, sker fra den ene side til den anden og tilbage igen ved næste skud. Hvert nyt skud skal slås på plads mod det forrige ved hjælp af kammen, og derved opstår lidt efter lidt den karakteristiske vævestruktur.

Forskellige bindinger



Der findes forskellige teknikker eller bindinger til at binde kæde- og skudstråde sammen, så de danner et bestemt mønster.

Den mest enkle metode er den såkaldte lærredsbinding, som er en af de grundlæggende teknikker. Ved denne metode går skudstråden hele tiden op og ned, dvs. skiftevis over og under en tråd. I næste række er det lige omvendt. Lærredsbindingen gør, at stoffet ser ens ud på begge sider.



Den næste vigtige bindingsteknik er den såkaldte køperbinding. Til det skal der bruges mindst tre skafter til styring af de forskellige kædestråde, ofte benyttes der dog langt flere. I køperbindinger springer skudstrådene to eller flere kædestråde over, inden de går ned igen. I næste række gentages dette i samme rækkefølge, med den ene forskel, er kædestråden er forskudt.



På den måde opstår de karakteristiske diagonale linjer, de såkaldte køpergrater. Hvis skudstrådene dominerer overfladen, taler man om skudkøper. Er det derimod kædestrådene, taler man om kædekøper. Stoffer med køperbinding har altid en for- og en bagside, der er lige modsat den anden side. Hvis skudstråden går hhv. over to og under to kædestråde, taler man om dobbeltkøper-teknik, der er ens på begge sider.



Den tredje bindingsteknik kaldes atlasbinding. Denne teknik er ligeledes kendetegnet ved, at man springer flere kædestråde over, inden en kædestråd kommer til at ligge over skudstråden. Ved næste skud bliver bindingspunktet skudt mindst to tråde op (forskudt), og derved opstår der en diagonal linje, der dog ikke er så klart defineret.

I vævet "smelter" de lange trådspring sammen, så man får en glat overflade. Til atlasbinding skal der bruges mindst fem skafter, men stoffet bliver glattere, jo større springene er. Under alle omstændigheder har atlasbindingen en for- og bagside, også her taler man om hhv. kæde- eller skudatlas. Damast er kendetegnet ved, at kæde- og skudatlas indgår i mønsteret, da de har forskellig glans.

Alle andre bindingsteknikker er udviklet på basis af disse tre grundbindinger, og der er masser af muligheder for variation og forandring. Hvilken binding man vælger afhænger lidt af, hvilket stof det er, der skal fremstilles, da hver binding har specifikke egenskaber, man kan benytte sig af. F.eks. kan der være brug for egenskaber som holdbarhed, tæthed og slidstyrke, mens det andre gange kan være varme, blødhed, glans, glathed, luftighed osv. I hvert enkelt tilfælde realiseres disse egenskaber ved måden, trådene bindes på.

Lærredsbindingen er tæt og fast, køperbindingen er blød og mere smidig, men alt efter materialet også mere holdbar. Atlasbindingen er glat, og man kan opnå en bestemt glans ved materialer som lærred eller silke. Materialet og bindingens struktur skal altså kombineres.

Efter at du har fået alle disse oplysninger om vævningens kunst, er du nu klar til selv at give dig i kast med dit første væveforsøg. Rigtig god fornøjelse!

① Il telaio

La tessitura avviene intrecciando 2 sistemi di fili posizionati ai lati opposti del telaio. Questa tecnica rappresenta un evidente vantaggio perché permette di lavorare utilizzando un solo filo.

La tecnica

I fili longitudinali formano uno dei due sistemi di fili. Qui di seguito li chiameremo “l’ordito” . I fili dell’ordito sono dritti e tesi uno accanto all’altro sulla struttura del telaio e si muovono da dietro in avanti separatamente.

Gli altri due fili sono invece definiti “la trama” e sono i fili che vengono inseriti trasversalmente nell’ordito.

La disposizione dei fili dell’ordito rende possibile sollevare alcuni fili per creare un’apertura dove inserire i fili della trama.

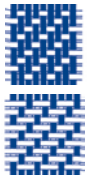
Per tenere i fili dell’ordito paralleli e alla giusta distanza l’uno dall’altro vanno fatti passare attraverso l’ancia, dalla forma a pettine , chiusa alle due estremità.

La trama è, di per sé, infinita: ogni punto si forma passando i fili della trama da una parte all’altra dell’ordito fino a tornare alla posizione di partenza facendo pressione con il pettine verso il punto precedente per mantenere compatto il lavoro che, punto dopo punto, prende forma.

Trame



Esistono diverse tecniche di tessitura. Quella più semplice è “il diritto” e consiste nel passaggio della trama nell’ordito alternando un passaggio sopra ed uno sotto; in questo modo, il lavoro risulta omogeneo da entrambi i lati.



Un’altra tecnica classica di tessitura è “lo spigato”, realizzabile con l’utilizzo di almeno tre fili anche se abitualmente se ne utilizzano molti di più. Nella tessitura spigata, i fili della trama passano sopra uno o più fili dell’ordito prima di passare sotto, andando a formare un caratteristico disegno diagonale che risulta “al negativo” se osservato al rovescio a meno che l’intreccio non venga fatto ogni due fili; in questo caso, il disegno risulta identico da entrambe le parti.



La terza tecnica di tessitura è chiamata “satinata”, molto simile alla precedente, viene però effettuata passando la trama nell’ordito sopra più fili sia sopra che sotto, rendendo così il disegno molto più fluido. L’intreccio apparirà tanto più liscio e levigato quanti più fili si salteranno; il minimo suggerito per un ottimo effetto satinato è di cinque. La trama così ottenuta ha un diritto, chiamato trama satinata ed un rovescio, chiamato ordito satinato. I famosi tessitori di Damasco utilizzano entrambi proprio per la particolarità della lucentezza che si ottiene con l’utilizzo di questa tecnica.

Tutti gli altri tipi di tessitura si basano sui tre principali fin qui descritti. Ci sono centinaia di possibilità e varianti a seconda del risultato che si vuole ottenere e delle caratteristiche desiderate: per alcuni tessuti, per esempio, sono importanti la resistenza e la densità , per altri, invece, la morbidezza, la leggerezza o la lucentezza. Tutto ciò si può ottenere tramite il sapiente utilizzo dell’intreccio e dei tessuti più adatti.

Le trame dritte sono solitamente più compatte, quelle spigate sono invece più morbide ma si possono rendere altrettanto compatte attraverso l’utilizzo di materiali più resistenti.

La combinazione di trame e tessuti è quindi il segreto per creare tutto ciò che la fantasia vi suggerisce ... ora che conoscete quasi tutti i segreti sull’arte della tessitura potete cominciare a creare ... Buon divertimento!!!

P Tear de tecelagem

Na técnica de tecelagem são entrelaçados dois sistemas de fios cruzados em ângulo recto. Esta técnica difere bastante de outras técnicas têxteis. No tricô, croché e na renda trabalha-se apenas com um fio.

Técnica de tecelagem

Os fios longitudinais formam um dos dois sistemas de fios. A estes chamaremos de „teia“. Os fios da teia encontram-se esticados em paralelo no tear e percorrem todo o comprimento do tear em cada um dos liços.

O outro sistema de fios será denominado „trama“, e é constituído pelos fios transversais que podem ser inseridos entre os fios de teia.

O disposição dos fios de teia permite que uma parte dos fios seja levantada de modo a formar uma abertura – a cala – na qual são inseridos os fios de trama.

Para que os fios de teia permaneçam paralelos uns aos outros e na distância correcta, estes correm pelo pente do tear, que está fechado em cima e em baixo.

O fio de trama não tem fim. O entrelaçamento (trama) é efectuado de um lado para o outro e, na passagem seguinte, no sentido inverso. Cada trama passada tem de ser apertada contra a trama anterior com o pente. Desta forma é criado um tecido.

Vários tipos de ligamentos



Existem várias técnicas para entrelaçar os fios de teia com os fios de trama, designadas por „ligamentos“.

A variante mais simples é o ligamento de tafetá, que é um dos ligamentos base. O fio de trama é passado sempre dum lado para o outro, ou seja, por cima ou por baixo de um fio e na carreira seguinte inversamente. No ligamento de tafetá, ambos os lados do tecido são semelhantes.



O segundo ligamento importante é a sarja. Para este ligamento são necessários pelo menos três quadros para comandar os fios de teia, mas podem ser usados mais. Na sarja, os fios de trama saltam dois ou mais fios de teia antes de voltarem a ser passados por baixo. Na carreira seguinte procede-se da mesma forma, mas deslocada um fio de teia.

Assim são formadas as características linhas diagonais, a chamada espinha. Se na parte de cima predominarem os fios de trama, o ligamento é chamado de sarja leve. Se predominarem os fios de teia, trata-se de sarja pesada. Estes tecidos possuem direito e avesso, sendo sempre o aspecto oposto ao lado oposto. Se o fio de trama for passado por cima e por baixo de dois fios de teia de cada vez, é criado um tecido com lados iguais, também denominado sarja dupla.



Por último, temos o ligamento de cetim, no qual também são saltados vários fios de teia antes de um fio de teia ser colocado sobre o fio de trama. Na trama seguinte, este ponto é deslocado em pelo menos dois fios. Também aqui é criada uma linha diagonal, mas não tão clara.

No tecido, os saltos dos fios deslizam uns sobre os outros, de forma a ser criada uma superfície lisa. São utilizados no mínimo cinco quadros; o tecido fica mais liso se os saltos forem maiores. O tecido de cetim tem direito e avesso, também denominados cetim por teia e cetim por trama. No caso do tecido damasco, ambos os lados são usados como padrão, uma vez que possuem um brilho diferente.

Todos os outros ligamentos são criados a partir destes três ligamentos base. Para a modificação do padrão existem centenas de possibilidades. A escolha do ligamento a usar depende do tecido que se pretende criar. Cada ligamento possui as suas características próprias, que terão de ser usadas. Nos tecidos são importantes características como, por exemplo, a durabilidade, espessura, resistência, ou qualidade térmica, suavidade, brilho, lisura, fragrância, etc. que têm de ser atingidas através da combinação entre o tipo de entrelaçamento e o material.

O ligamento de tafetá é espesso e resistente, a sarja é mais suave e flexível, mas também pode ser mais resistente, conforme o material usado. O ligamento de cetim é liso e pode obter-se brilho usando materiais como o linho ou a seda. É, portanto, necessário combinar o material e a estrutura de ligamento a usar.

Agora já aprendeste bastante sobre a tecelagem e podes começar a tecer o teu primeiro tecido.

Diverte-te com as tuas criações!

